

FRICK NORMAN[®]

PAT. FUTTERKRIPPEN
ISOLIERPLATTEN
DUNSTKAMINE
GASVORHÄNGE

FRICK NORMAN
BALZERS 643

TEL. 075 4 10 65

075 4 23 66

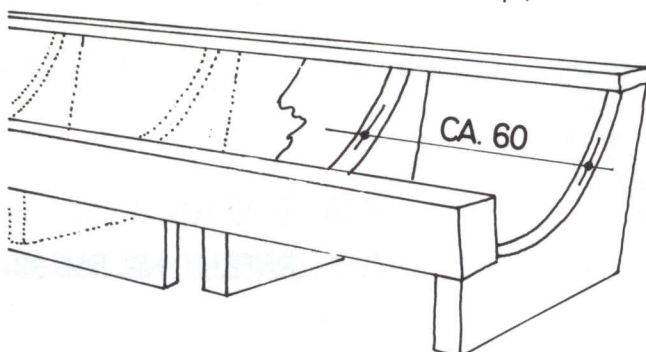
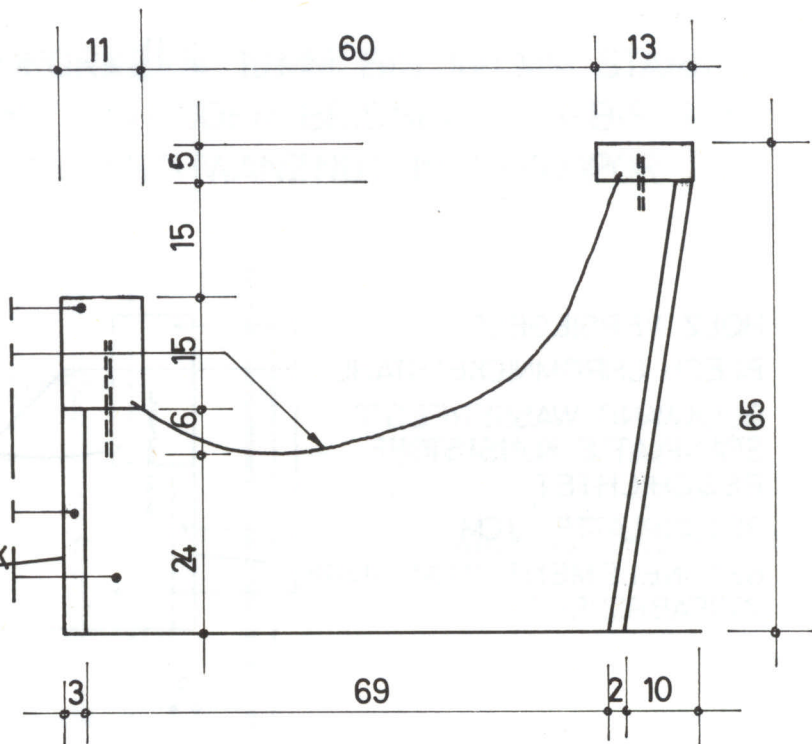
BANKEN: VERWALTUNGS- UND PRIVATBANK AG VADUZ
LIECHTENSTEINISCHE LANDESBANK VADUZ

PAT. FUTTERKRIPPE „TYP 2,, FÜR JUNGVIEH + KÜHE

BLECH IN FUTTERKRIPPE AUS CHROMNICKELSTAHL, AUF
JEDE GEWÜNSCHTE LÄNGE „FUGENLOS,, LIEFERBAR.

EIGENSCHAFTEN : ROSTFREI, SCHLAGFEST,
SILOFUTTERBESTÄNDIG.

HOLZ VERSIEGELT
BLECH CHROMNICKELSTAHL
RÜCKWAND: WASSERFESTE
SPANPLATTE KUNSTSTOFF
BESCHICHTET
BETONPLATTE 3CM
BETONELEMENT 7CM STARK
VORFABRIZIERT



PATENT NR. 555 634